

ЗАМКИ-ЗАЩЕЛКИ

ЗАМОК 2-2 ГОСТ 16561-76 накладной L=85



Замок 2-2 ГОСТ 16561-76

В комплекте ответная часть – крючок, стопорная вилка, фиксирующая замок в закрытом положении.

·Параметры:

Длина (мм) 85,5

Ширина (мм) 38

Высота (мм) 14,5

Вес (гр.) 80

Диаметр крепежных

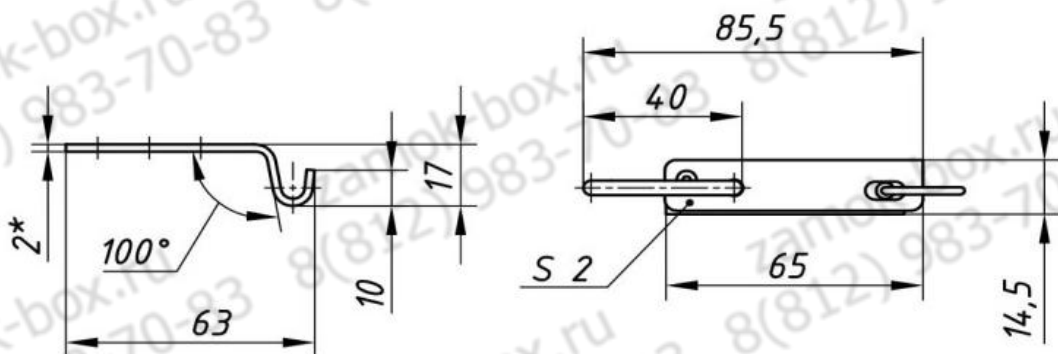
отверстий (мм) - 4,8

Покрытие:

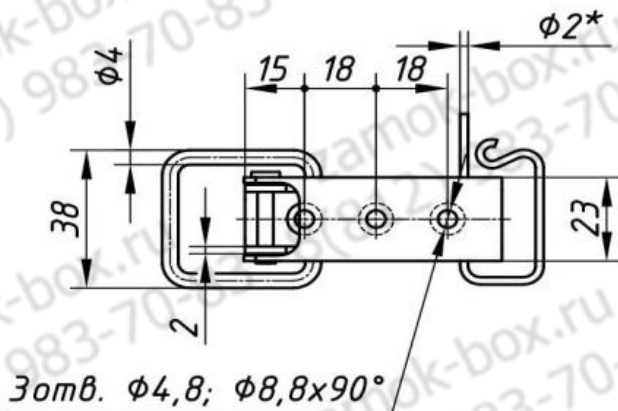
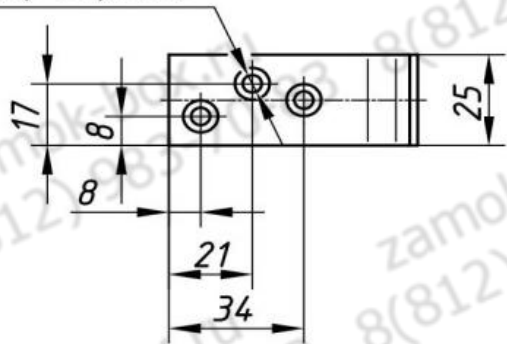
Цинк Ц6

Грунт

Без покрытия



Зотв. $\Phi 4,8$; $\Phi 8,8 \times 90^\circ$



Область применения: данный замок применяется в качестве надежного фиксатора на деревянные и металлические ящики, любые другие производственные тары, требующие фиксации при повышенных нагрузках.



Завод фурнитуры и тары

Производство: г. Санкт-Петербург, Петергофское шоссе, 73.

тел.: 8 (812) 983-70-83, +7 (960) 283-70-83 www.zamok-box.ru zakaz@zamok-box.ru